

BET ÄR V

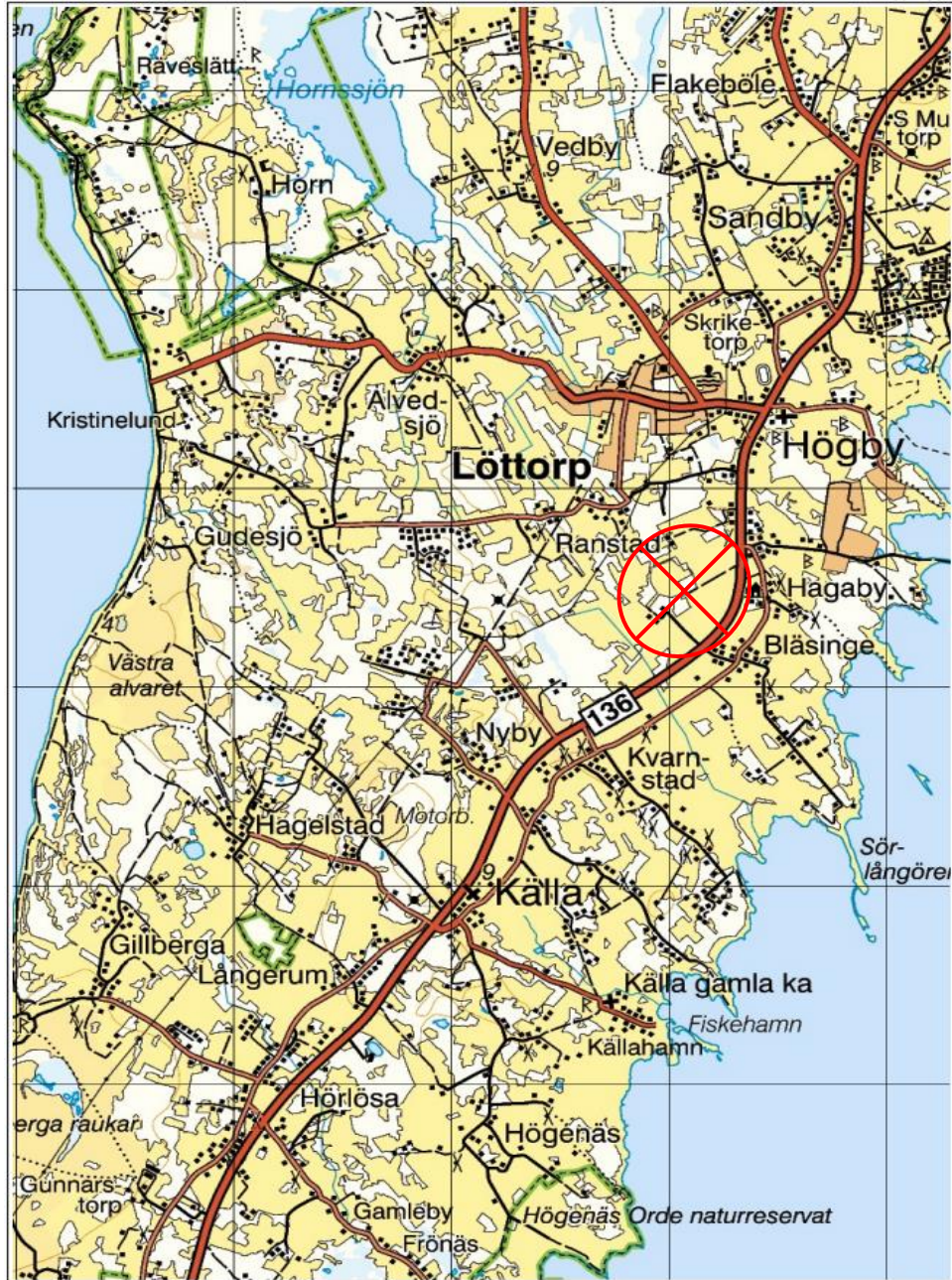
WGS84

N: 57.14839
E: 17.000799

SWEREF99

N: 6335680
E: 621050

RT90

X: 6336440
Y: 1572367**Vägbeskrivning:**

Från Borgholms busstation.

Starta riktning öst på Sandgatan (136), kör ca 1.5 km.

Ta vänster i rondellen tredje avfarten. Fortsätt på Köpingevägen (136), kör ca 39 km.

Sväng vänster, kör ca 600 m.

Du är framme.



SITE N114029 Hagaby Löttorp
Orienteringskarta
Borgholms kn, Hagaby 7:5

UPPDRAG
Telenor SARITAD/KONSTR AV
ErGo

GRANSKAD, DATUM

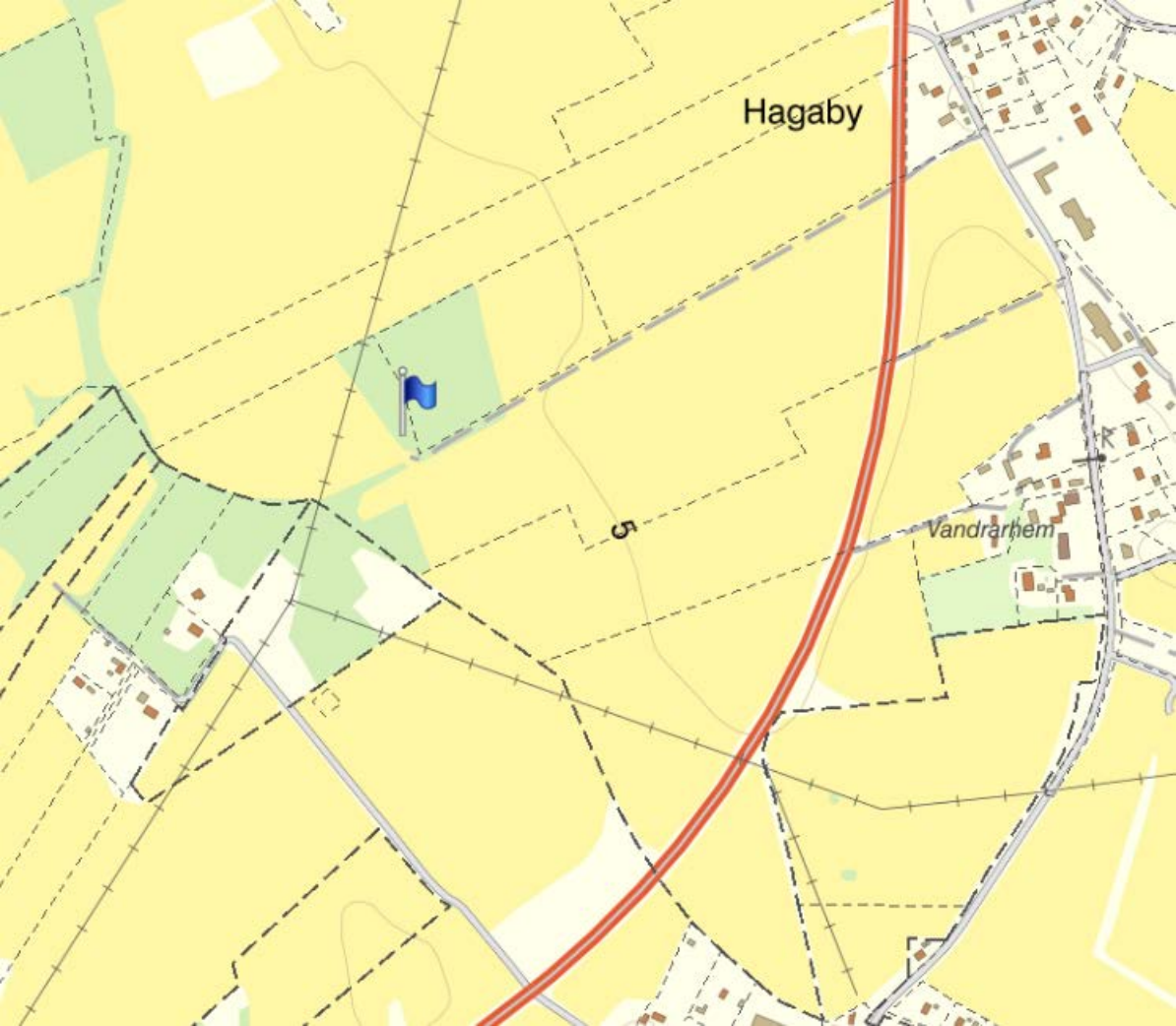
STATUS
BYGGLOVSHANDLING

GODKÄND

SKALA
1:50000DATUM
2019-11-25

NUMMER

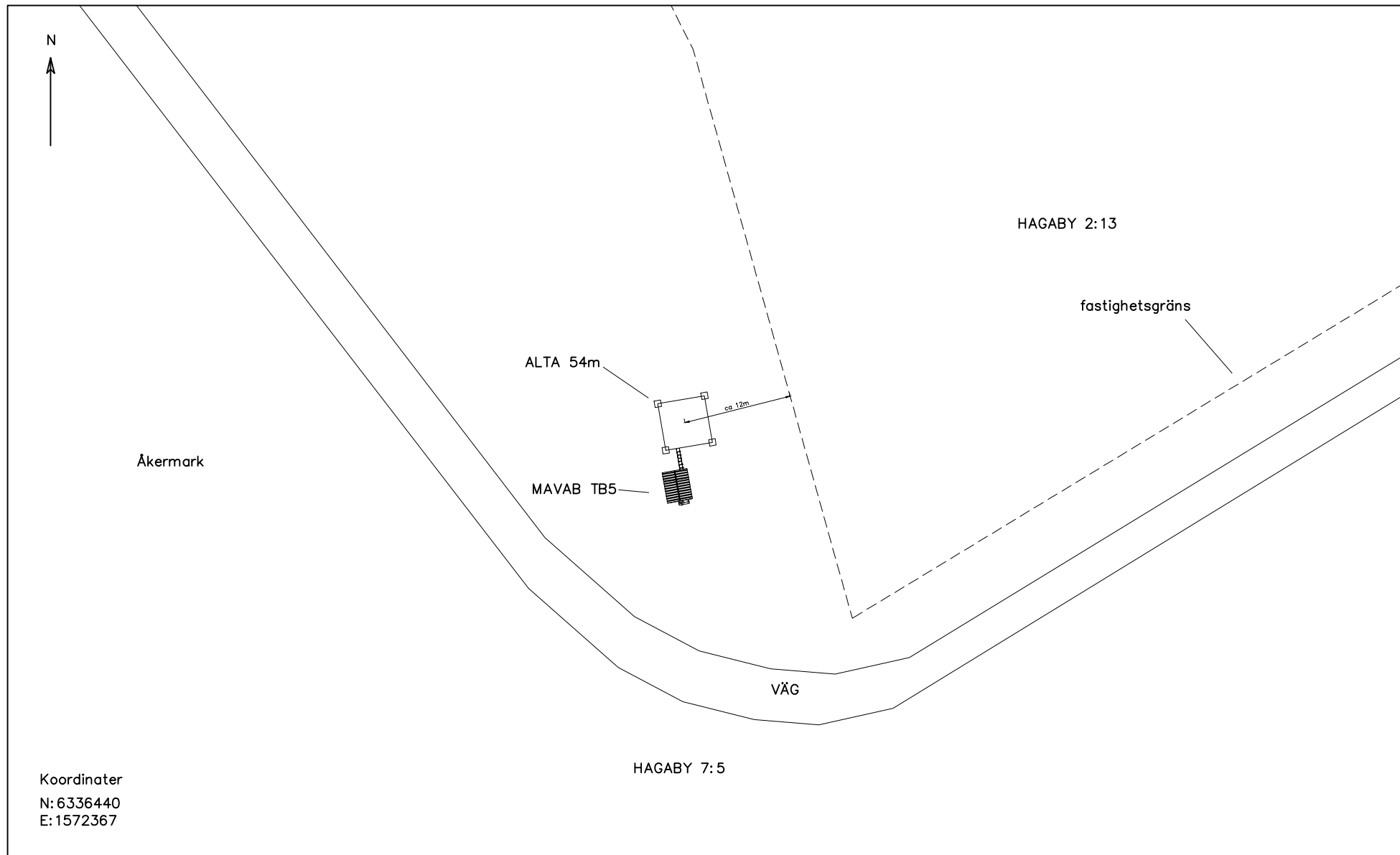
BLAD | BET



Hagaby

Vandrarhem

5



Koordinater
 N: 6336440
 E: 1572367

This document is property of Scanmast AB and shall not without our permission be altered, copied, used for manufacturing or communicated to any other person or company.

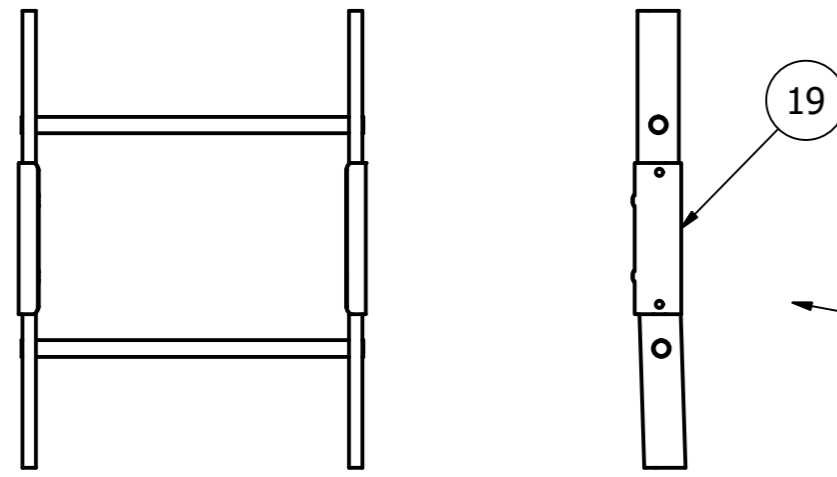
Rev	Ändring Revision	Datum Date	Inf. Sign.	Godk. Appr.

			Smst.ritn./Gen.drwg.	SITE N114 029 Hagaby löttorp	
			Ers.ritn./Repl.drwg.	Situationsplan Borgholms kn, Hagaby 7:5	
Datum Date	Ritad Drawn	Godkänd Approved	Skala/Scale		Rev.
2019-11-22	BANO		1:500	54m Torn	A

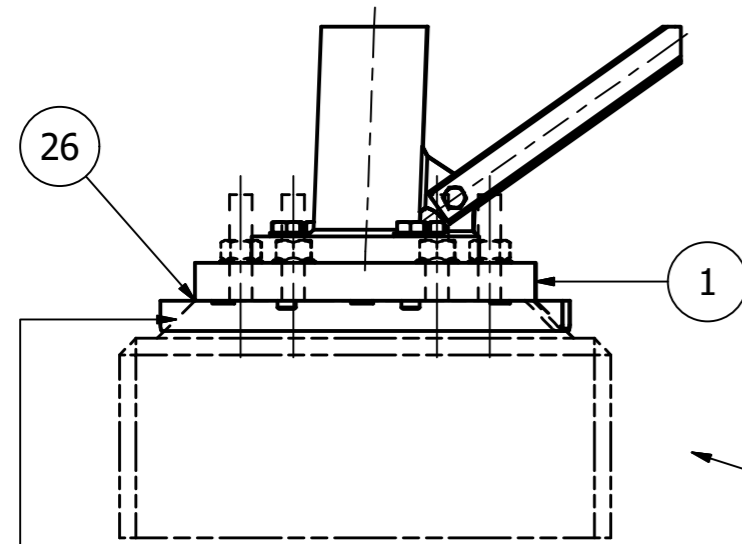
Inn. diameter ISA. H14 / Inside diameter ISA. H14
 Utv. diameter ISA. h14 / Outside diameter ISA. h14
 Övriga mått: / Other dimensions:

Tolerans där ej annat angives:
 Tolerances where not indicated:

(1 : 10)

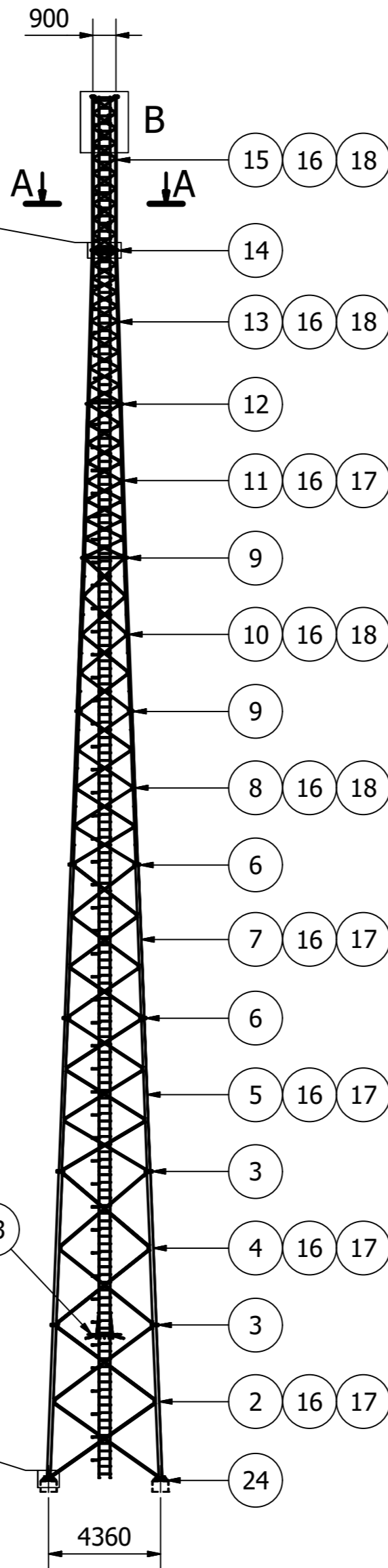


(1 : 10)

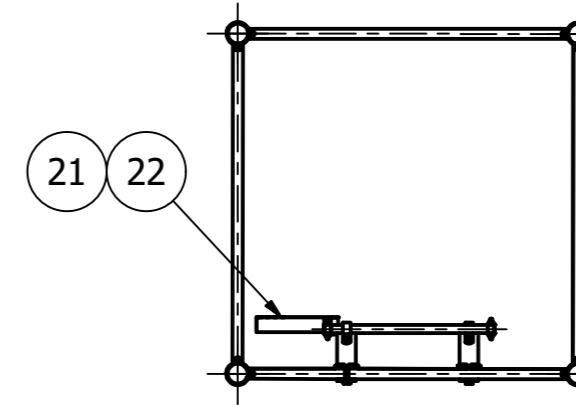


Unergjutning utförd med
 krympningskompenserat specialbruk.

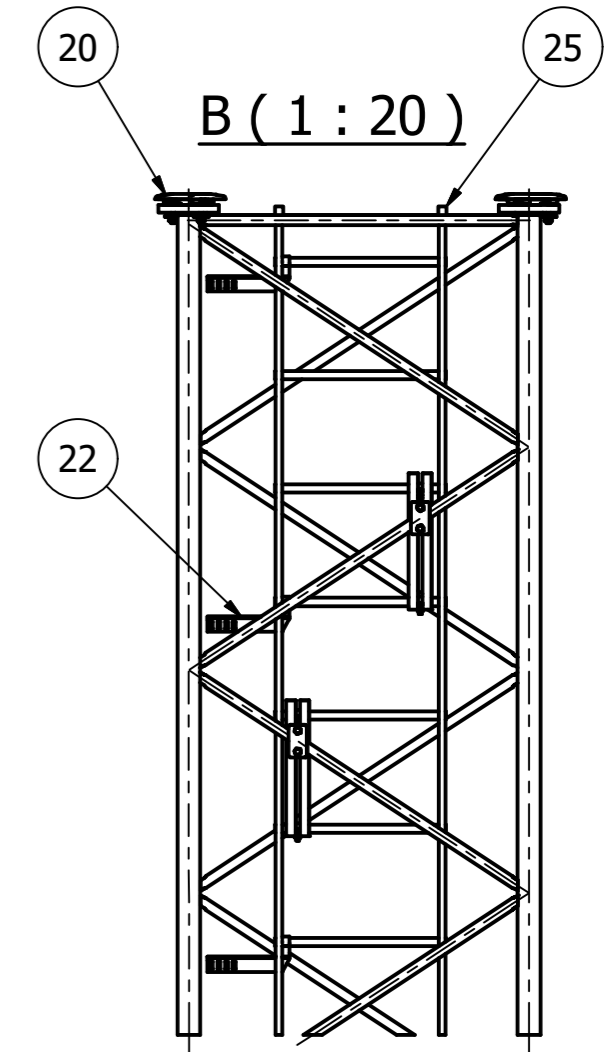
Monterat på höjd 5,5 m



A-A (1 : 20)



B (1 : 20)



ÅTDRAGNINGSMOMENT		
Dimension	Moment (Nm)	Smörjmedel
Fundamentsbult M30	746	Olja

3

Åtdragningsmetod HR-förband enligt instruktion 100847.

2

2

2

1

Antal	Pos	Benämning	Anm.Dimension	Ritn.nr
5	26	Bemix köldbuk K45	Säck 25 kg.	Tillval 629740
2	25	Ändskydd 28		709019
1	24	Jordningssats fotplatta		Tillval 730348
1	23	Klätterhinder 11-13	Vikt=22 kg.	Tillval 730469
14	22	Kabelfäste höger	L=180	Tillval 736491
46	21	Kabelfäste höger	L=270	Tillval 726214
1	20	Täcklocksats		718836
16	19	Stegskarv 21		708740
4	18	Stegfäste 16, 17, 19, 20	Vikt=8 kg.	707929
5	17	Stegfäste 12, 13, 14, 15, 18	Vikt=8 kg.	707930
9	16	Klätterstege 6 m	Vikt=19,5 kg.	706413
1	15	Sektion 20 svetsad	Vikt=240 kg.	100820
1	14	Skrusats HR M20x80, 12 st.	Vikt=4,4 kg.	100876
1	13	Sektion 19 svetsad	Vikt=295 kg.	100819
1	12	Skrusats HR M20x80, 16 st.	Vikt=6 kg.	100875
1	11	Sektion 18 bultad	Vikt=458 kg.	100818
1	10	Sektion 17 bultad	Vikt=575 kg.	100817
2	9	Skrusats HR M20x90, 16 st.	Vikt=6,4 kg.	100871
1	8	Sektion 16 bultad	Vikt=595 kg.	100816
1	7	Sektion 15 bultad	Vikt=760 kg.	100815
2	6	Skrusats HR M22x100, 16 st.	Vikt=8,5 kg.	100867
1	5	Sektion 14 bultad	Vikt=815 kg.	100814
1	4	Sektion 13 bultad	Vikt=1040 kg.	100813
2	3	Skrusats HR M24x110, 16 st.	Vikt=11,2 kg.	100862
1	2	Sektion 12 bultad	Vikt=1070 kg.	100812
4	1	Fotstycke sektion 11-14	Vikt=63 kg.	715690

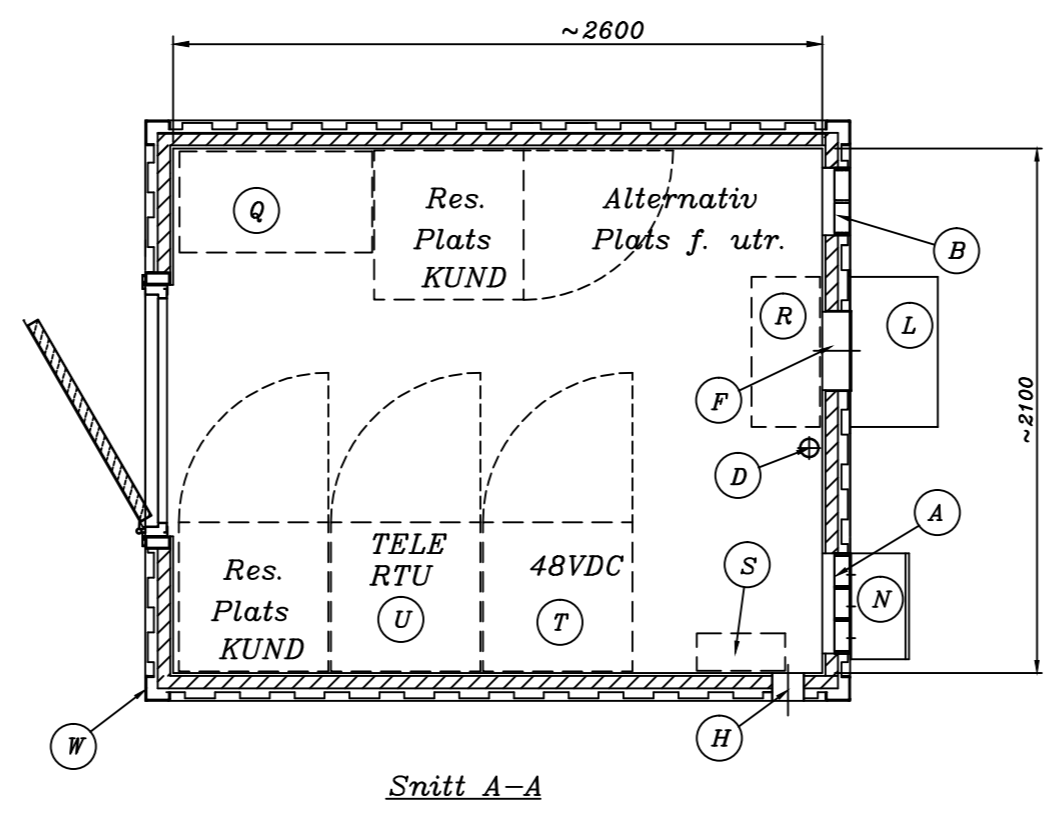
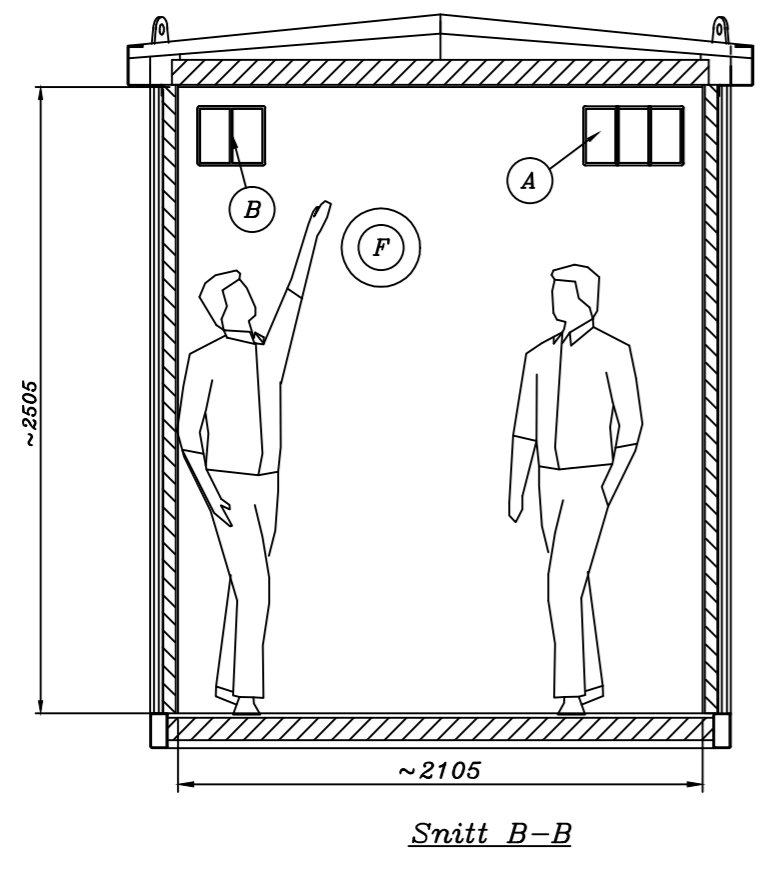
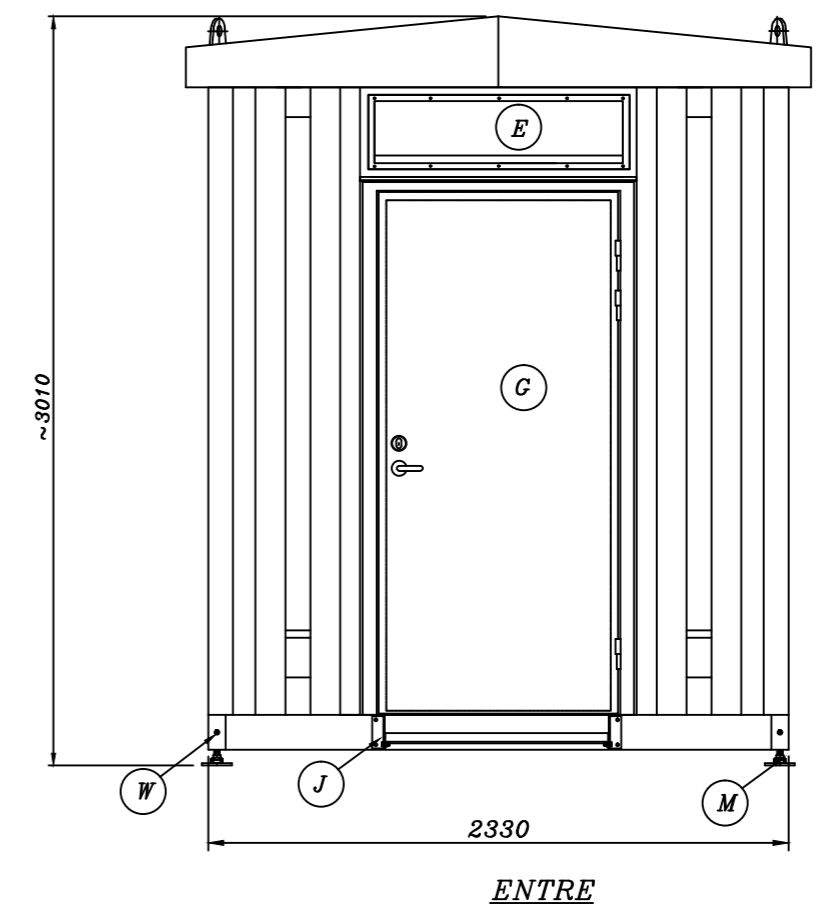
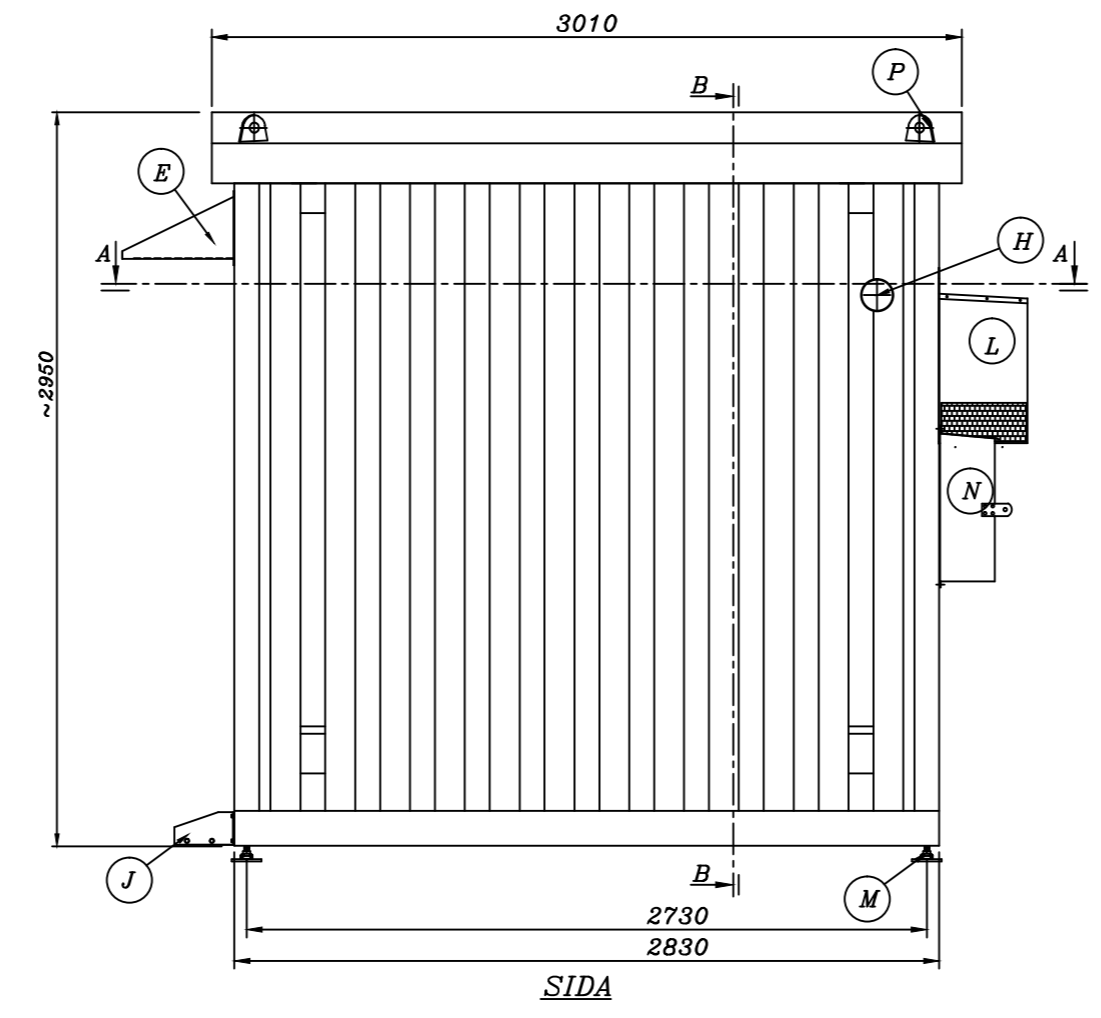
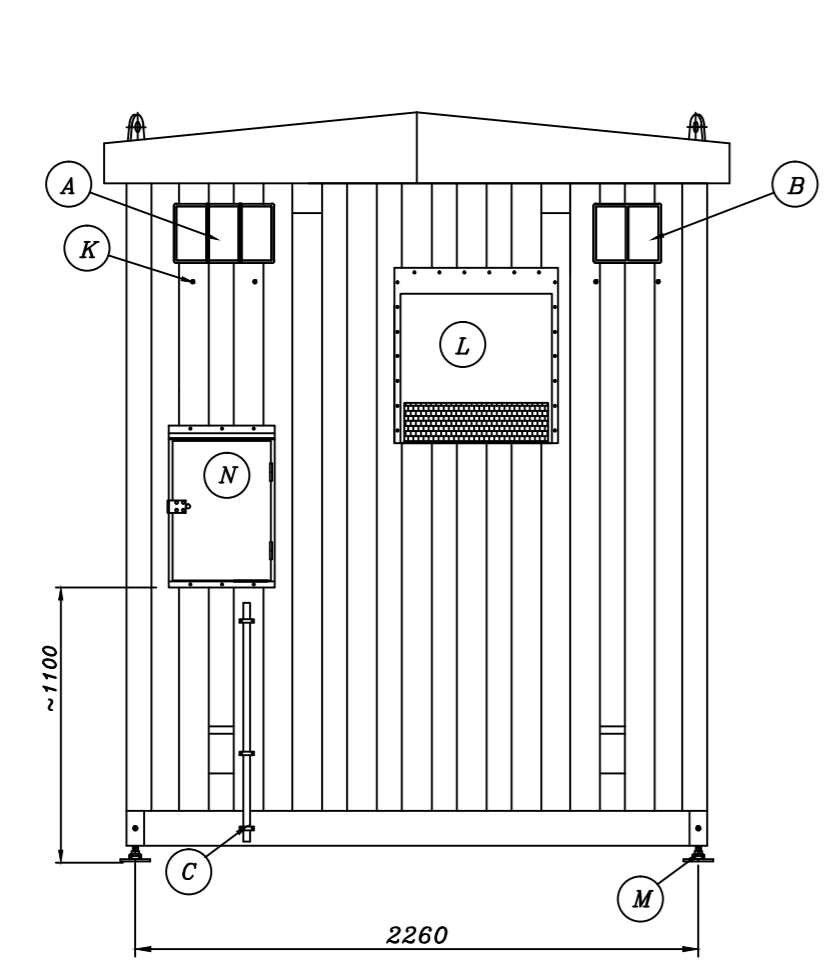
		Smst.ritn.	Torn ALTA H=54 m 12-20	
		Ers.ritn.	Typritning	
Datum	Ritad	Godkänd	Skala	Rev.
2012-06-01	MG	HABA	1 : 200	100897
				3

Fixeringsmall 12 711497

3	Instruktion HR-förband inf.	2019-08-02	HaBa	HaBa
2	100814 v. 100825, 100815 v. 100826, 100818 v. 100829.	2014-09-01	MG	MG
1	Fotstycke 715690 var 715491.	2013-05-31	MG	MG
Nr	Ändring	Datum	Inf.	Godk.

This document is property of Scanmast AB and shall not without our permission be altered, copied, used for manufacturing or communicated to any other person or company.

We reserve all rights in this document and in the information contained therein. Reproduction, use or disclosure to third parties without express authority is strictly forbidden.
Property of: MAVAB AB, Mariefred, S-64721 SWEDEN.



W	JORDANSLUTNINGSBULT, YTTRE RINGLEDARE TEKNIKHUS	4	Mavab
U	TELECOM-SYSTEM. STATIV 600 x 600.	Erf.	KUND
T	48VDC-SYSTEM. STATIV 600 x 600. ENLIGT SPEC.	Req.	Mavab/Kund
S	ELCENTRAL, RESERVERAT UTRYMME	1	Mavab
R	PLATS FÖR VENT. AGGREGAT. Typ Air-Site	1	Mavab
Q	PLATS RESERVERAD FÖR BORD / SOPSET / ETC. ENL. SPEC..	Erf.	Mavab/Kund
P	LYFTÖRON. FÖR TEKNIKHUS	4	Mavab
N	FASADMÄTARSKÅP	1	Mavab
M	STÄLLBAR FOTPLATTA	4	Mavab
L	HUV, VENTILATION. INLOPP	1	Mavab
K	INFÄSTNING FÖR VINKELJÄRN, FÄSTEN FÖR KABELSTEGE	1+1	ROXTEC
J	TRAPPSTEG / SKRAPGALLER	1	Mavab
H	SERVICELUCKA, FÖR RESERVKRAFTINTAG	1	Mavab
G	DÖRR. Typ BD 10 x 21	1	MAVAB
F	GENOMFÖRING VENTILATION INLOPP	1	Mavab
E	HUV, VENTILATION. UTLOPP	1	Mavab
D	KABELINTAG, GOLV (Di 70mm)	1	ROXTEC
C	SKYDD KABELINTAG. ENLIGT SPECIFIKATION KUND	1	Mavab
B	KABELINTAG, S 6x2. ENLIGT SPECIFIKATION KUND	1	ROXTEC
A	KABELINTAG, S 6x3. ENLIGT SPECIFIKATION KUND	1	ROXTEC
Pos.	Utstyr	Ant.	Merk.

-	GENERELL. ENLIGT KRAVSPECIFIKATION KUND	C. N.	20150312
Pos./No:	Beskrivning / Description	Sign.	Datum/Date



Box 2 Tel. +46(0)159/360 00
647 21 Mariefred Fax. +46(0)159/360 36
S-64721 SWEDEN Email: info@mavab.se

Net4Mobility
Teknikbyggnad 5.
Mavab Teknikhus, TB5. Tak 9 grader
BYGGLOV

SMST nr./TOC no:	35-00610	Ritning/Dwg.no:	62-22365
Godkänd/Approved	C.N. / P.A. / B.P	Datum/Date	2015--03-12
Ritad/Drawn	C.N.	Rev./Rev.	-
		Blad/Sheet	01
		Fortst./Cont.	-