

BET ÄR V

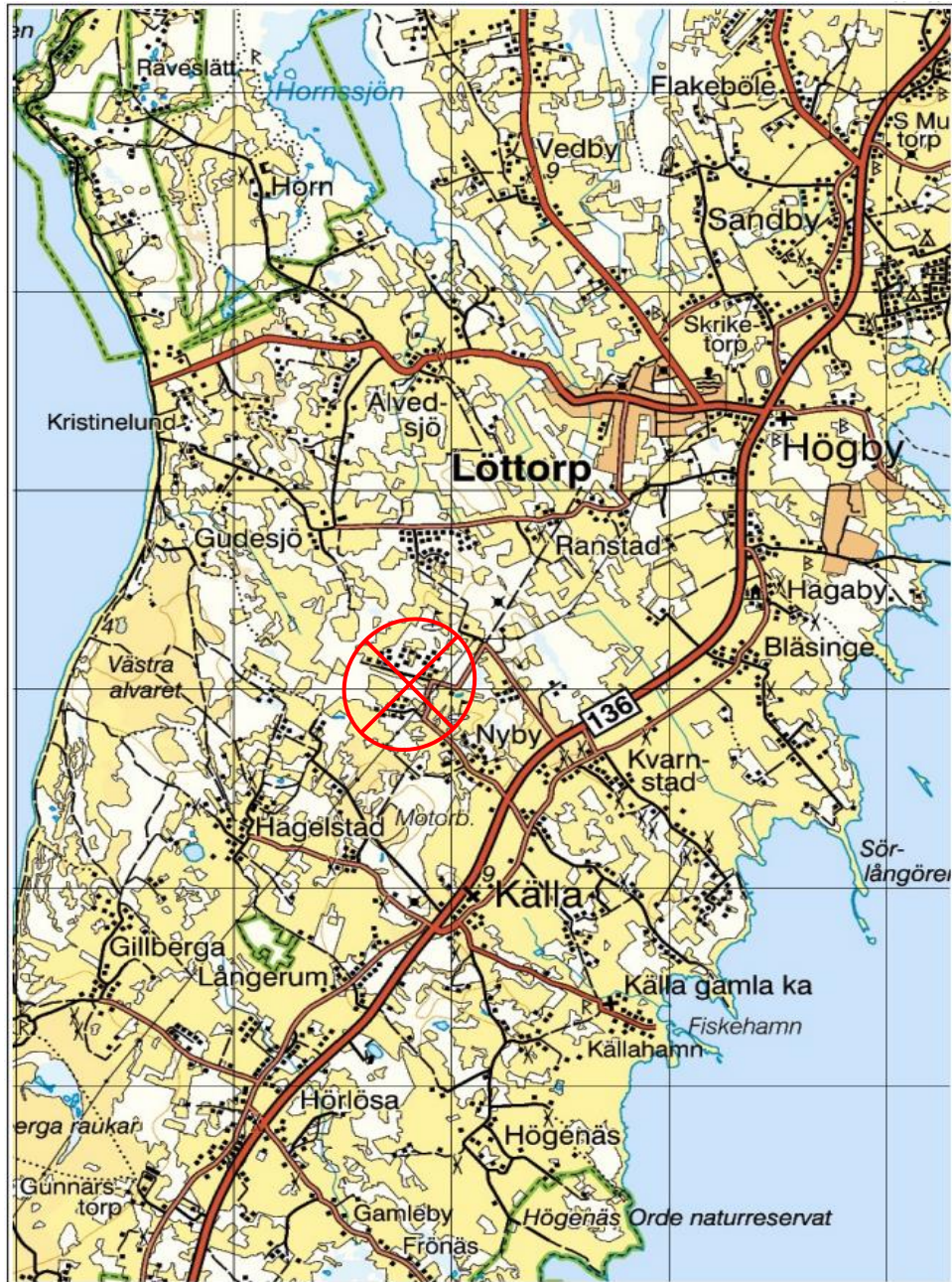
WGS84

N: 57.140811
E: 16.958938

SWEREF99

N: 6334763
E: 618542

RT90

X: 6335552
Y: 1569847**Vägbeskrivning:**

Från Borgholms busstation.

Starta riktning öst på Sandgatan (136), kör ca 1.5 km.

Ta vänster i rondellen tredje avfarten. Fortsätt på Köpingevägen (136), kör ca 36 km.

Sväng vänster, kör ca 1.2 km.

Sväng vänster, kör ca 500 m.

Sväng höger, kör 400 m.

Du är framme.



SITE N114028 Hörlösa
Orienteringskarta
Borgholms kn, Nyby 5:8

UPPDRAG
Telenor SA

RITAD/KONSTR AV
ErGo

GRANSKAD, DATUM

STATUS
BYGGLOVSHANDLING

GODKÄND

SKALA
1:50000

DATUM
2019-11-25

NUMMER

BLAD | BET



NYBY

HÖGBY-TORP
HÖGBY-TORP

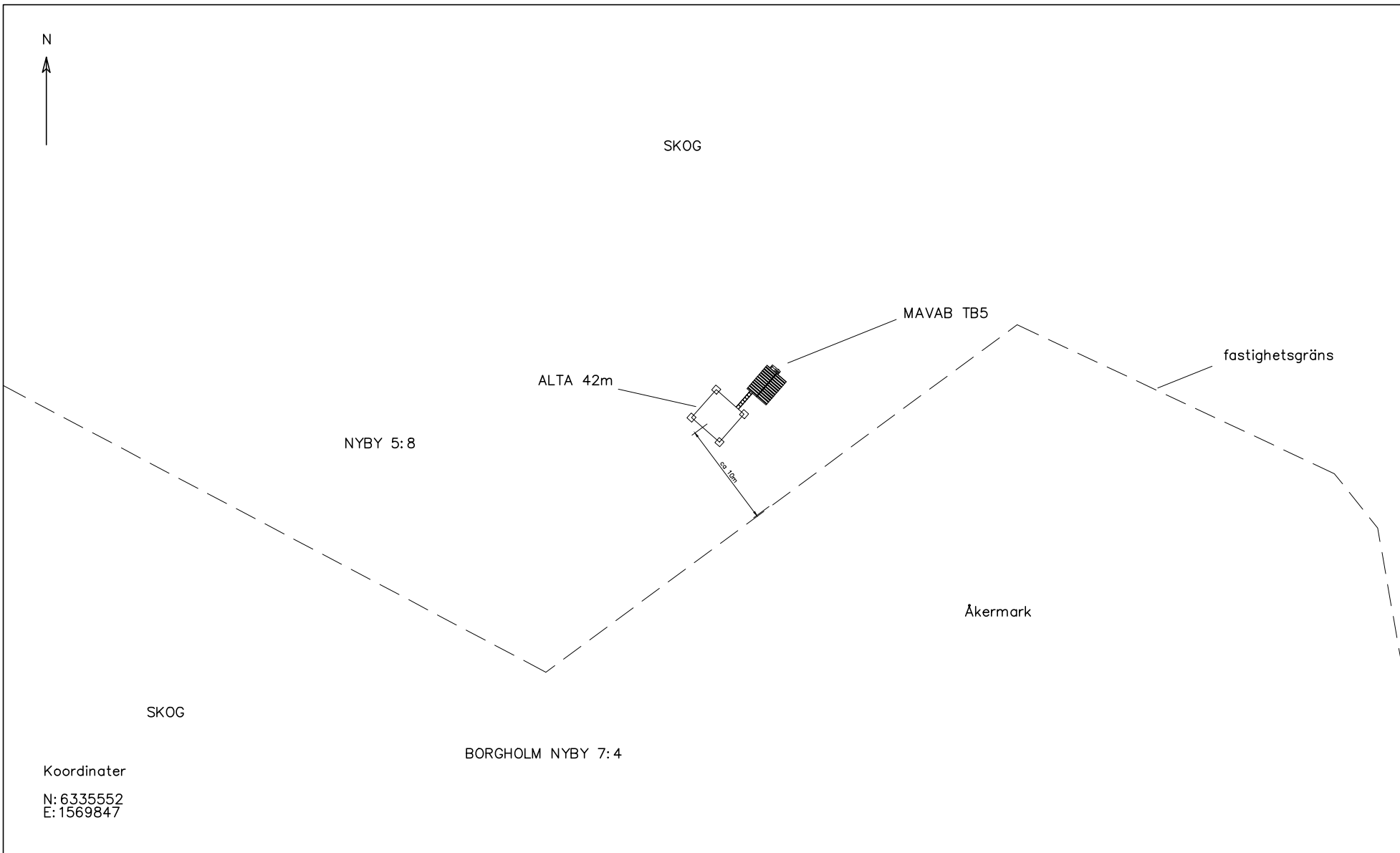
BLASINGE

NYBY

0,00 Meter


HAGELSTAD

Golfbana



This document is property of Scanmast AB and shall not without our permission be altered, copied, used for manufacturing or communicated to any other person or company.

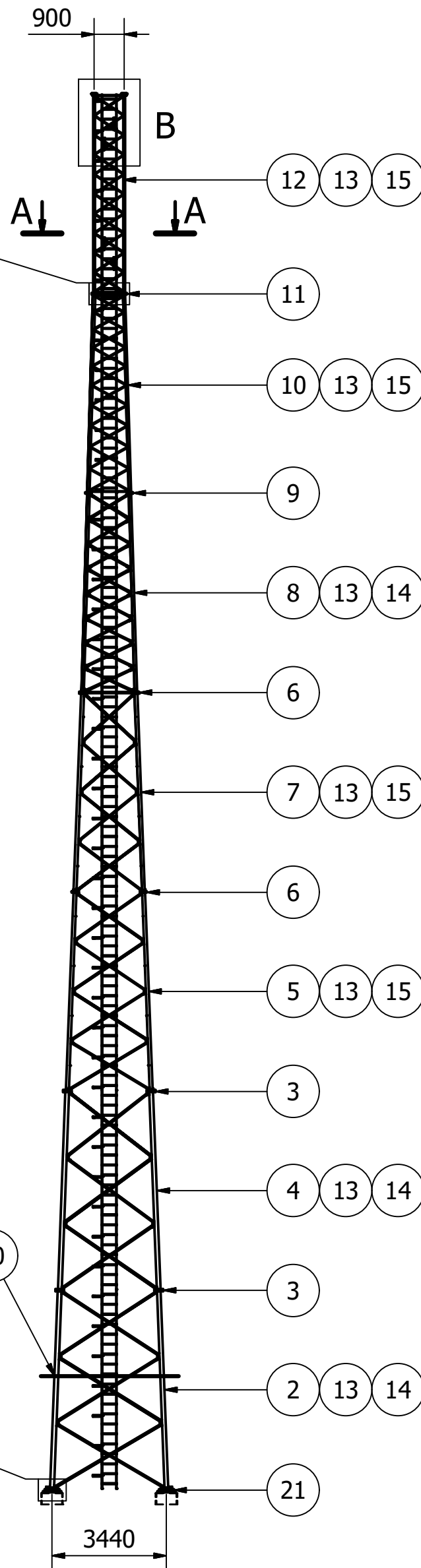
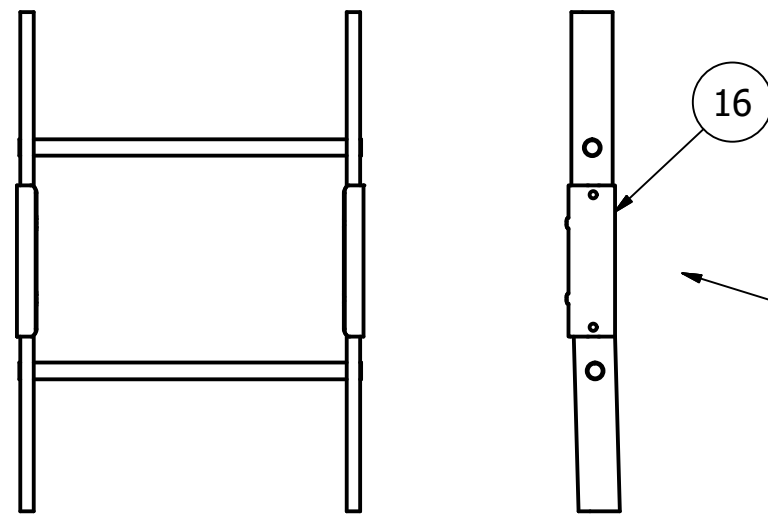
Rev	Ändring Revision	Datum Date	Inf. Sign.	Godk. Appr.

			Smsf.ritn./Gen.drwg.	SITE N114028 Härlösa	
			Ers.ritn./Repl.drwg.	Situationsplan Borgholms kn, Nyby 5:8	
Datum Date	Ritad Drawn	Godkänd Approved	Skala/Scale		Rev.
2019-11-22	BANO		1:500	42m Torn	A

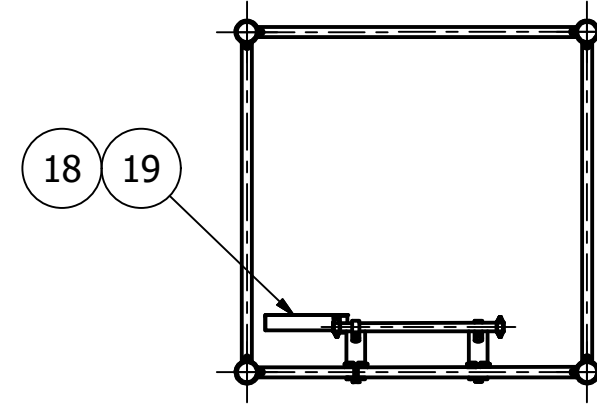
Inn. diameter ISA, H14 / Inside diameter ISA, H14
 Utv. diameter ISA, h14 / Outside diameter ISA, h14
 Övriga mått: / Other dimensions:

Tolerans där ej annat angives:
 Tolerances where not indicated:

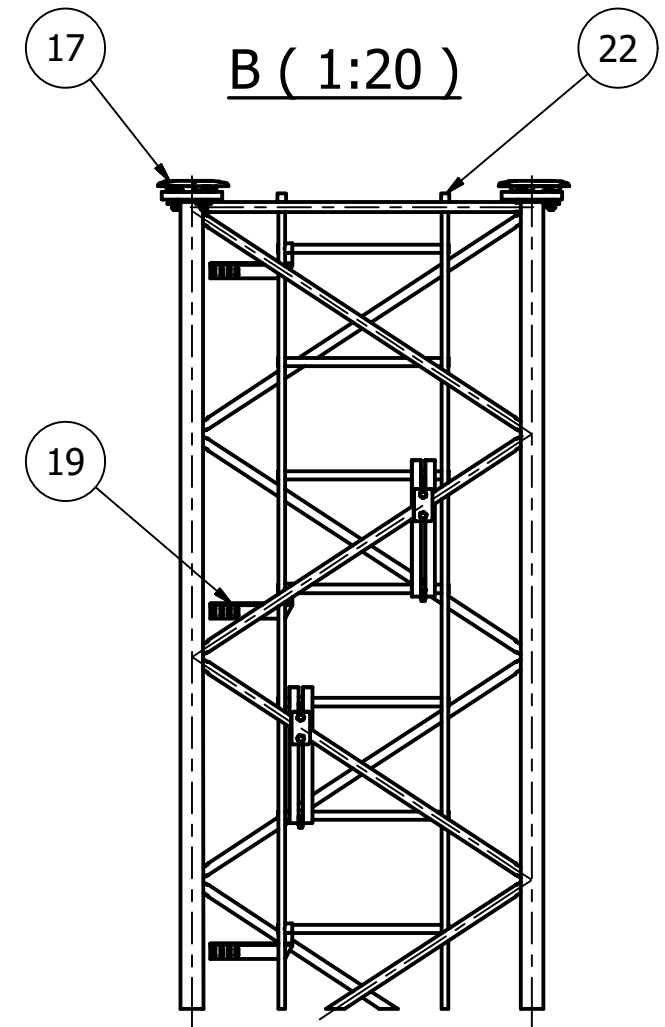
(1 : 10)



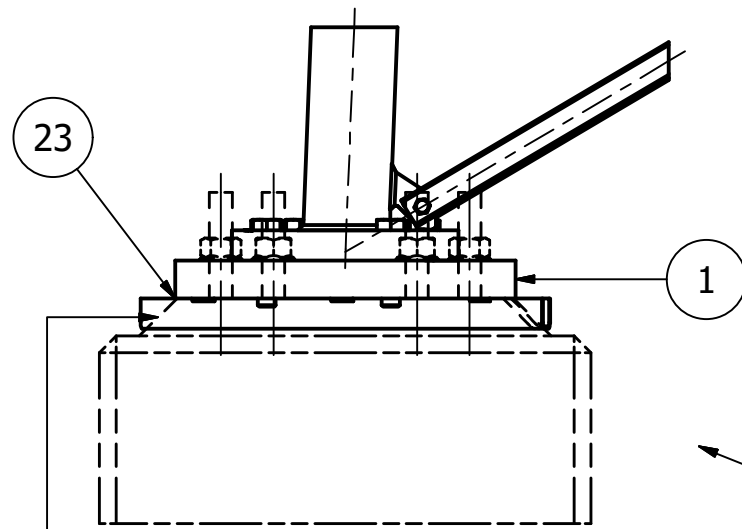
A-A (1:20)



B (1:20)



(1 : 10)



Unergjutning utförd med krympningskompenserat specialbruk.

Monterat på höjd 3,4 m

ÅTDRAGNINGSMOMENT		
Dimension	Moment (Nm)	Smörjmedel
Fundamentsbult M30	746	Olja

3 Åtdragningsmetod HR-förband enligt instruktion 100847.

Antal	Pos	Benämning	Anm.Dimension	Ritn.nr
5	23	Bemix köldbuk K45	Säck 25 kg.	Tillval 629740
2	22	Ändskydd 28		709019
1	21	Jordningssats fotplatta		Tillval 730348
1	20	Klätterhinder 14	Vikt=232 kg.	Tillval 730330
14	19	Kabelfäste höger	L=180	Tillval 736491
33	18	Kabelfäste höger	L=270	Tillval 726214
1	17	Täcklocksats		718836
12	16	Stegskarv 21		708740
4	15	Stegfäste 16, 17, 19, 20	Vikt=8 kg	707929
3	14	Stegfäste 14, 15, 18	Vikt=8 kg	707930
7	13	Klätterstege 6 m	Vikt=19,5 kg.	706413
1	12	Sektion 20 svetsad	Vikt=240 kg.	100820
1	11	Skrusats HR M20x80, 12 st.	Vikt=4,4 kg.	100876
1	10	Sektion 19 svetsad	Vikt=295 kg.	100819
1	9	Skrusats HR M20x80, 16 st.	Vikt=6 kg.	100875
1	8	Sektion 18 bultad	Vikt=458 kg.	100818
1	7	Sektion 17 bultad	Vikt=575 kg.	100817
2	6	Skrusats HR M20x90, 16 st.	Vikt=6,4 kg.	100871
1	5	Sektion 16 bultad	Vikt=595 kg.	100816
1	4	Sektion 15 bultad	Vikt=760 kg.	100815
2	3	Skrusats HR M22x100, 16 st.	Vikt=8,5 kg.	100867
1	2	Sektion 14 bultad	Vikt=815 kg.	100814
4	1	Fotstycke sektion 11-14	Vikt=63 kg.	715690

2

2

2

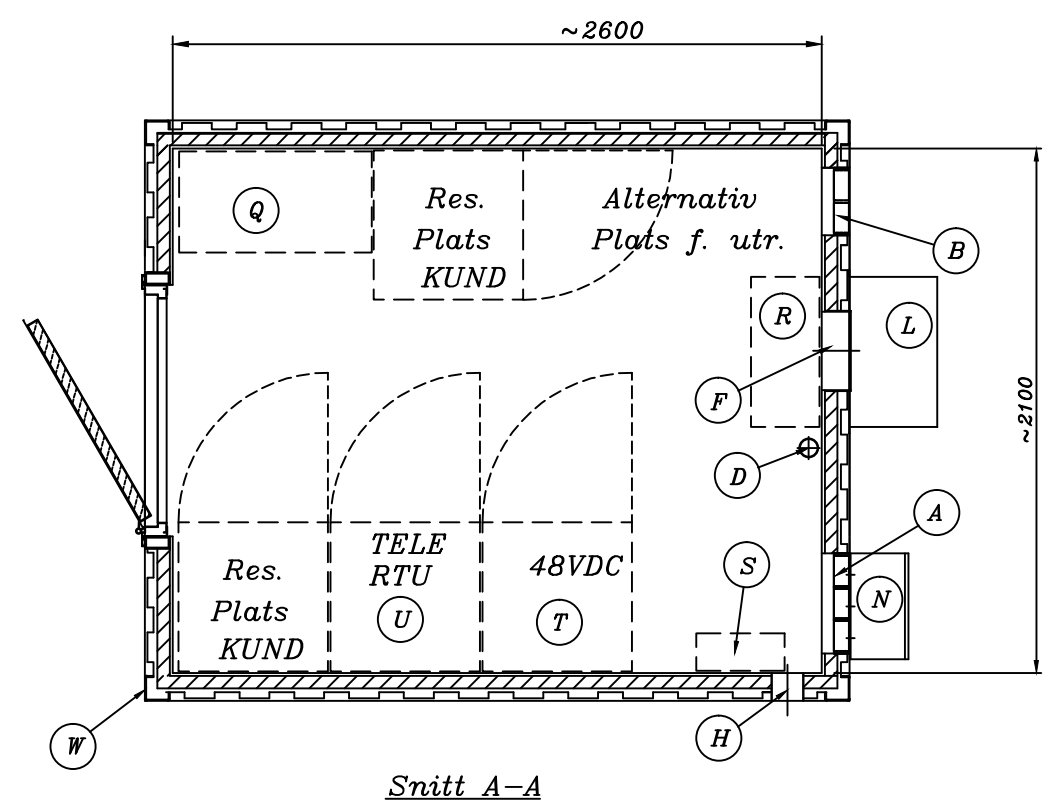
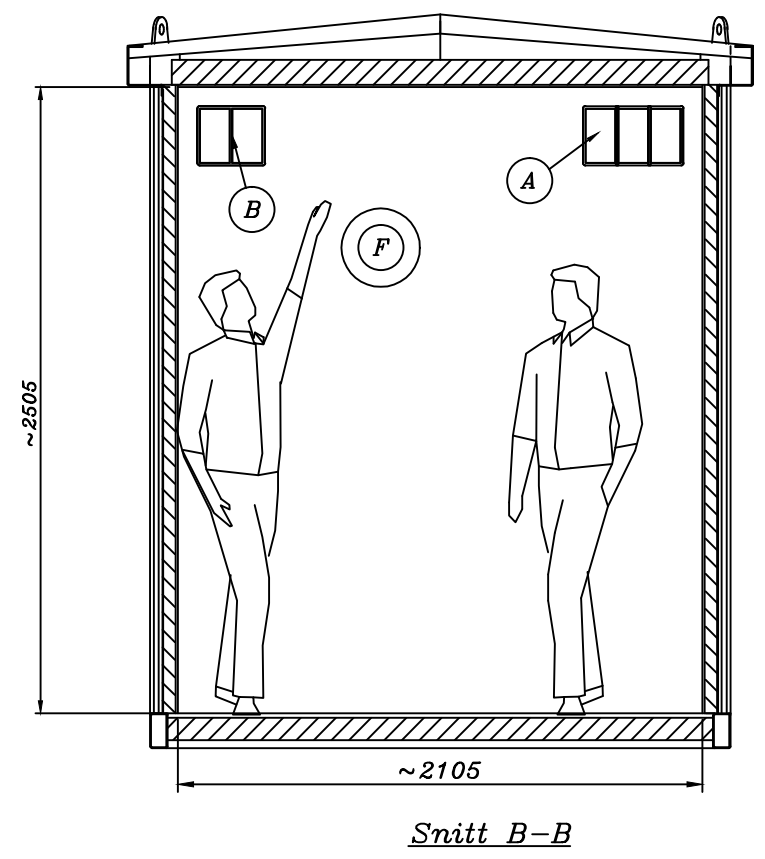
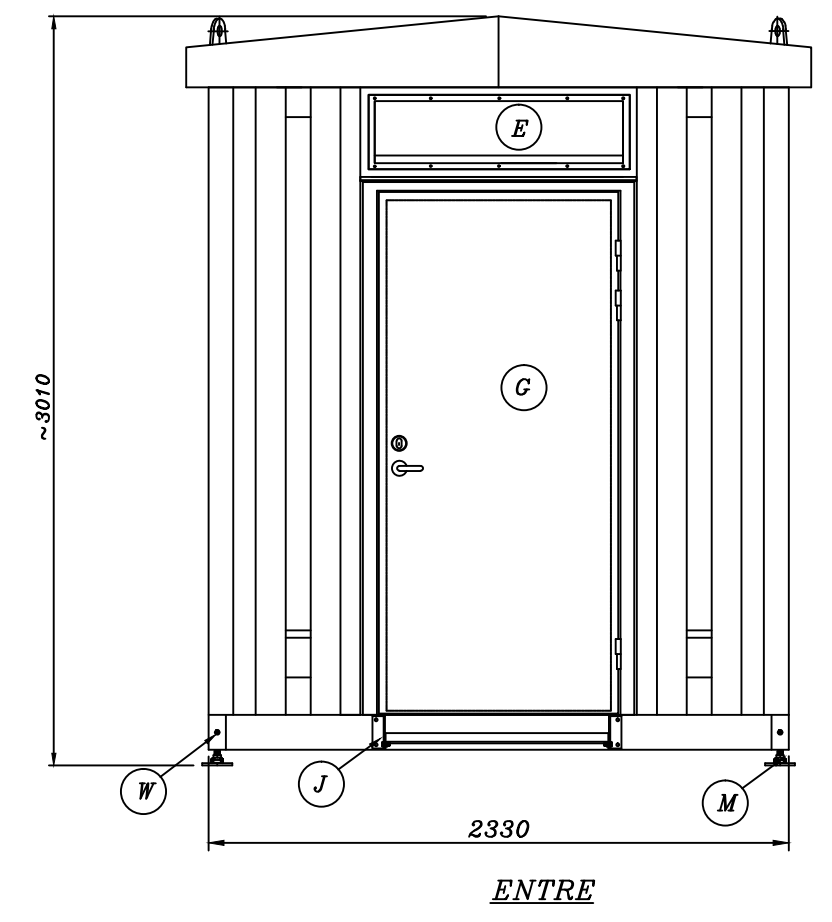
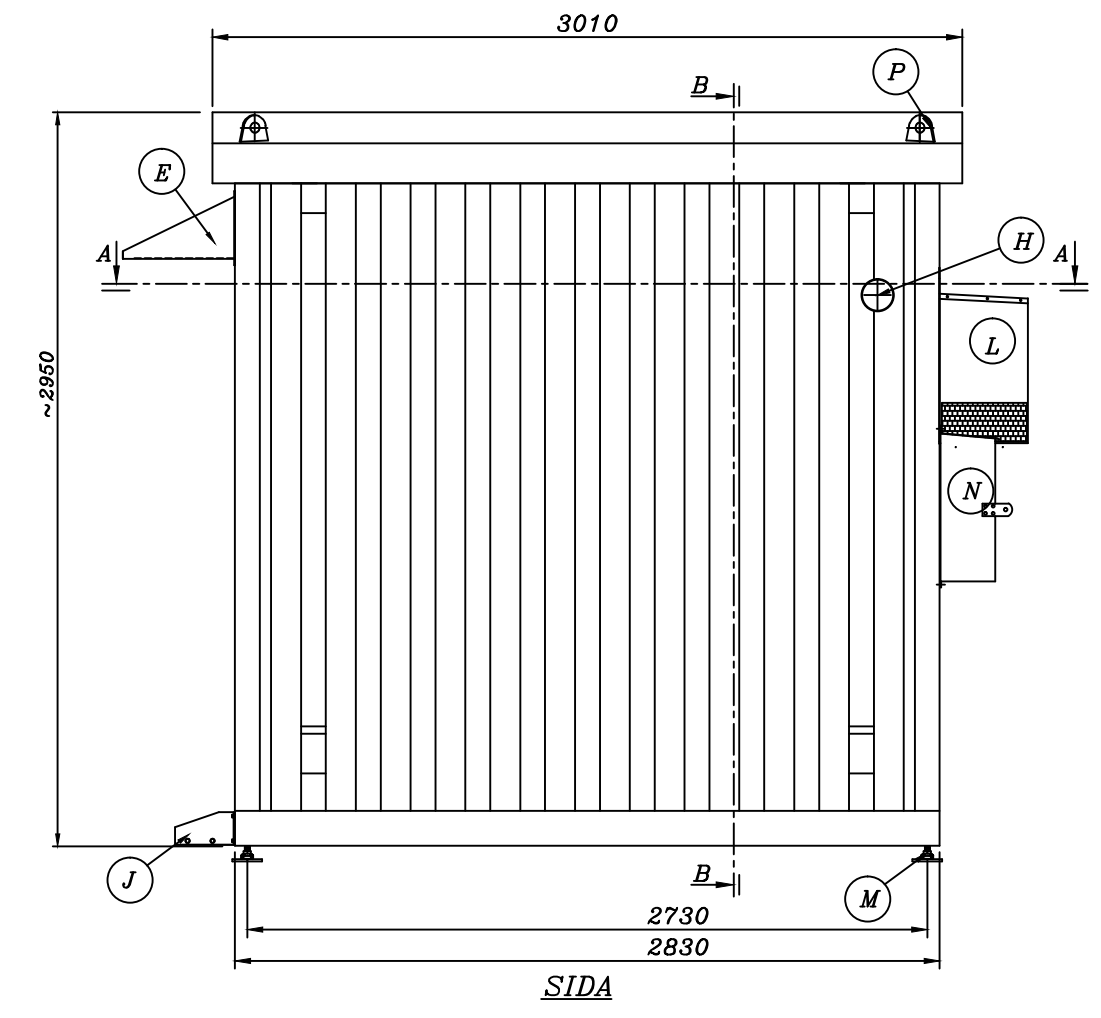
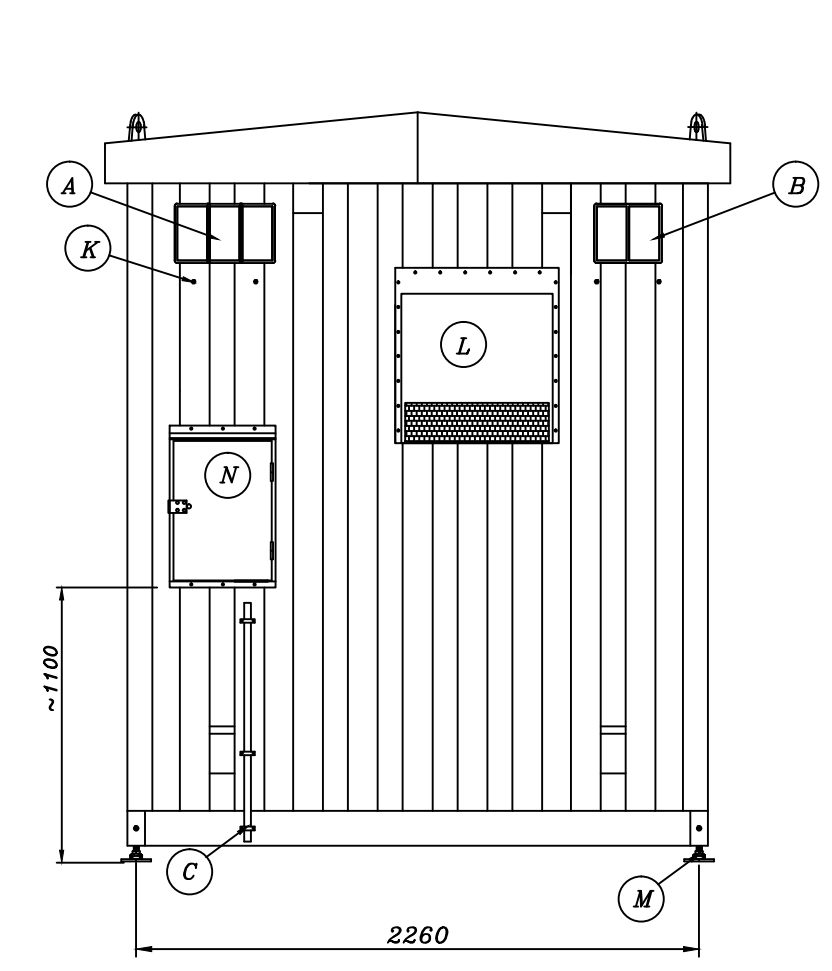
1

3	Instruktion HR-förband inf, Skala ändrad var 1:200.	2019-08-01	HaBa	HaBa
2	100814 v. 100825, 100815 v. 100826, 100818 v. 100829.	2014-09-01	MG	MG
1	Fotstycke 715690 var 715491.	2013-05-31	MG	MG
Nr	Ändring	Datum	Inf.	Godk.

Fixeringsmall 14 711503

		Smst.ritn.	Torn ALTA H=42 m 14-20	
		Ers.ritn.	Typritning	
Datum	Ritad	Godkänd	Skala	Rev.
2012-06-01	MG	HABA	1:150	100895
				3

We reserve all rights in this document and in the information contained therein. Reproduction, use or disclosure to third parties without express authority is strictly forbidden.
Property of: MAVAB AB, Mariefred, S-64721 SWEDEN.



W	JORDANSLUTNINGSBULT, YTTRE RINGLEDARE TEKNIKHUS	4	Mavab
U	TELECOM-SYSTEM. STATIV 600 x 600.	Erf.	KUND
T	48VDC-SYSTEM. STATIV 600 x 600. ENLIGT SPEC.	Req.	Mavab/Kund
S	ELCENTRAL, RESERVERAT UTRYMME	1	Mavab
R	PLATS FÖR VENT. AGGREGAT. Typ Air-Site	1	Mavab
Q	PLATS RESERVERAD FÖR BORD / SOPSET / ETC. ENL. SPEC..	Erf.	Mavab/Kund
P	LYFTÖRON. FÖR TEKNIKHUS	4	Mavab
N	FASADMÄTARSKÅP	1	Mavab
M	STÄLLBAR FOTPLATTA	4	Mavab
L	HUV, VENTILATION. INLOPP	1	Mavab
K	INFÄSTNING FÖR VINKELJÄRN, FÄSTEN FÖR KABELSTEGE	1+1	ROXTEC
J	TRAPPSTEG / SKRAPGALLER	1	Mavab
H	SERVICELUCKA, FÖR RESERVKRAFTINTAG	1	Mavab
G	DÖRR. Typ BD 10 x 21	1	MAVAB
F	GENOMFÖRING VENTILATION INLOPP	1	Mavab
E	HUV, VENTILATION. UTLOPP	1	Mavab
D	KABELINTAG, GOLV (Di 70mm)	1	ROXTEC
C	SKYDD KABELINTAG. ENLIGT SPECIFIKATION KUND	1	Mavab
B	KABELINTAG, S 6x2. ENLIGT SPECIFIKATION KUND	1	ROXTEC
A	KABELINTAG, S 6x3. ENLIGT SPECIFIKATION KUND	1	ROXTEC
Pos.	Utstyr	Ant.	Merk.

-	GENERELL. ENLIGT KRAVSPECIFIKATION KUND	C. N.	20150312
Pos./No:	Beskrivning / Description	Sign.	Datum/Date



Box 2 Tel. +46(0)159/360 00
647 21 Mariefred Fax. +46(0)159/360 36
S-64721 SWEDEN Email: info@mavab.se

Net4Mobility
Teknikbyggnad 5.
Mavab Teknikhus, TB5. Tak 9 grader
BYGGLOV

SMST nr./TOC no:	35-00610	Ritning/Dwg.no:	62-22365
Godkänd/Approved	C.N. / P.A. / B.P	Datum/Date	2015--03-12
Ritad/Drawn	C.N.	Rev./Rev.	-
		Blad/Sheet	01
		Fortst./Cont.	-