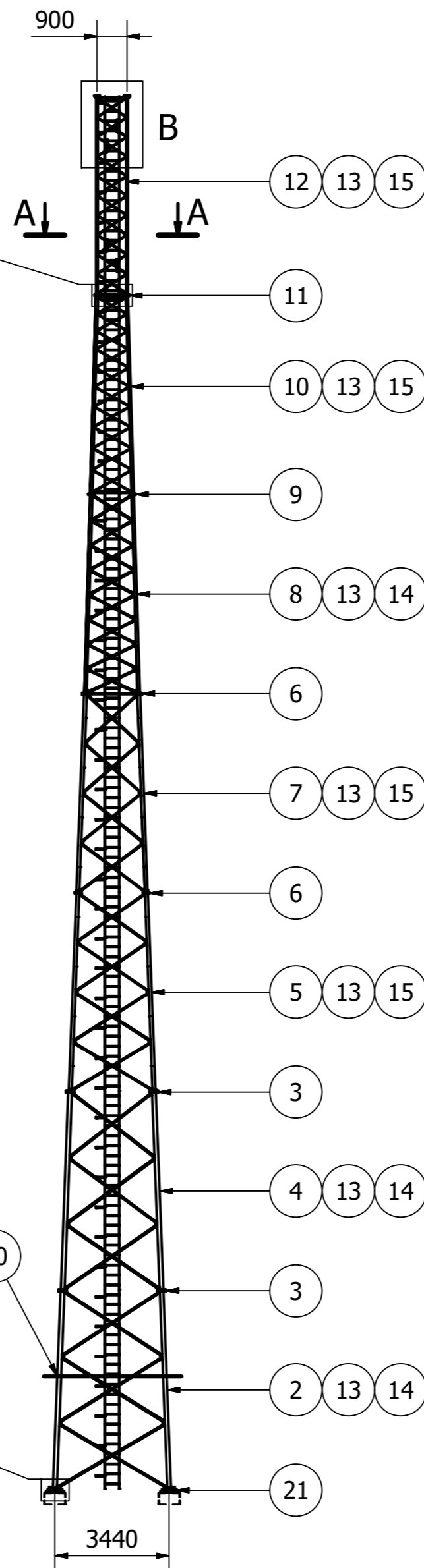
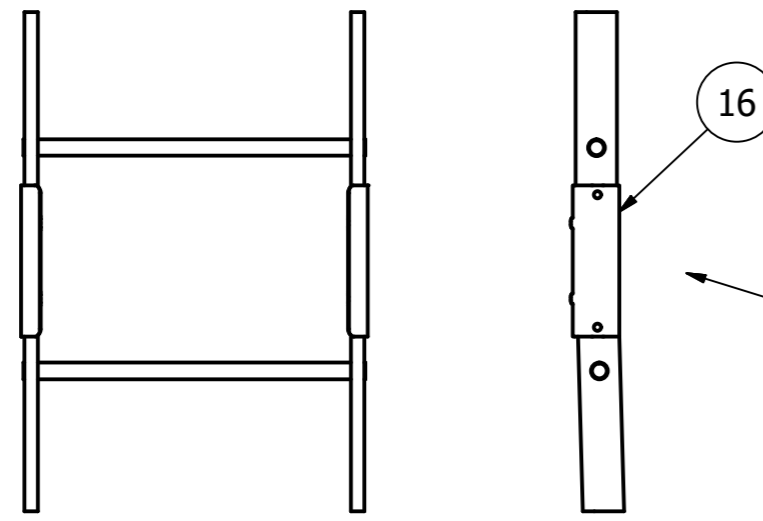


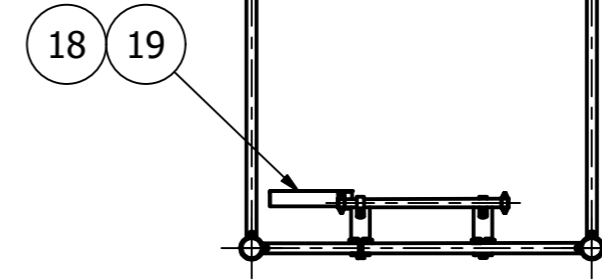
Inn. diameter ISA. H14 / Inside diameter ISA. H14
 Utv. diameter ISA. h14 / Outside diameter ISA. h14
 Övriga mått: / Other dimensions:

Tolerans där ej annat angives:
 Tolerances where not indicated:

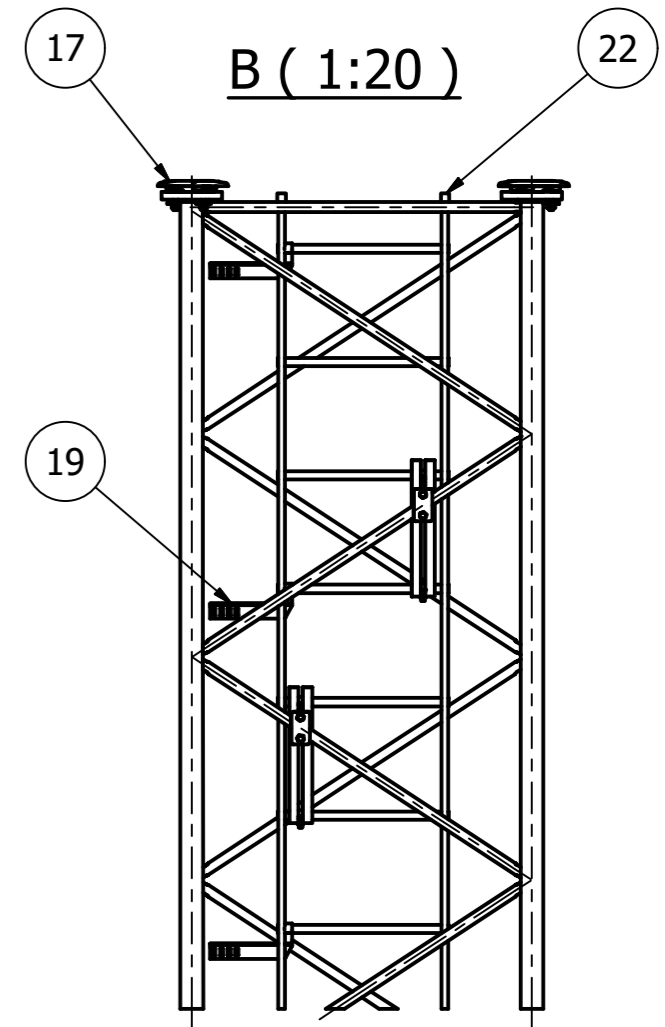
(1 : 10)



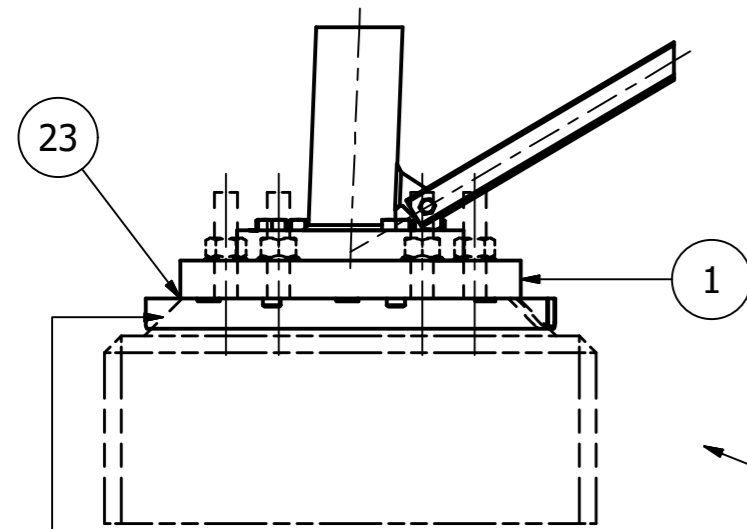
A-A (1:20)



B (1:20)



(1 : 10)



Unergjutning utförd med krympningskompenserat specialbruk.

Monterat på höjd 3,4 m

ÅTDRAGNINGSMOMENT		
Dimension	Moment (Nm)	Smörjmedel
Fundamentsbult M30	746	Olja

3 Åtdragningsmetod HR-förband enligt instruktion 100847.

Antal	Pos	Benämning	Anm.Dimension	Ritn.nr
5	23	Bemix köldbuck K45	Säck 25 kg.	Tillval 629740
2	22	Ändskydd 28		709019
1	21	Jordningssats fotplatta		Tillval 730348
1	20	Klätterhinder 14	Vikt=232 kg.	Tillval 730330
14	19	Kabelfäste höger	L=180	Tillval 736491
33	18	Kabelfäste höger	L=270	Tillval 726214
1	17	Täcklocksats		718836
12	16	Stegskarv 21		708740
4	15	Stegfäste 16, 17, 19, 20	Vikt=8 kg	707929
3	14	Stegfäste 14, 15, 18	Vikt=8 kg	707930
7	13	Klätterstege 6 m	Vikt=19,5 kg.	706413
1	12	Sektion 20 svetsad	Vikt=240 kg.	100820
1	11	Skrusats HR M20x80, 12 st.	Vikt=4,4 kg.	100876
1	10	Sektion 19 svetsad	Vikt=295 kg.	100819
1	9	Skrusats HR M20x80, 16 st.	Vikt=6 kg.	100875
1	8	Sektion 18 bultad	Vikt=458 kg.	100818
1	7	Sektion 17 bultad	Vikt=575 kg.	100817
2	6	Skrusats HR M20x90, 16 st.	Vikt=6,4 kg.	100871
1	5	Sektion 16 bultad	Vikt=595 kg.	100816
1	4	Sektion 15 bultad	Vikt=760 kg.	100815
2	3	Skrusats HR M22x100, 16 st.	Vikt=8,5 kg.	100867
1	2	Sektion 14 bultad	Vikt=815 kg.	100814
4	1	Fotstycke sektion 11-14	Vikt=63 kg.	715690

2

2

2

1

3	Instruktion HR-förband inf, Skala ändrad var 1:200.	2019-08-01	HaBa	HaBa
2	100814 v. 100825, 100815 v. 100826, 100818 v. 100829.	2014-09-01	MG	MG
1	Fotstycke 715690 var 715491.	2013-05-31	MG	MG
Nr	Ändring	Datum	Inf.	Godk.

Fixeringsmall 14 711503

		Smst.ritn.	Torn ALTA H=42 m 14-20	
		Ers.ritn.	Typritning	
Datum	Ritad	Godkänd	Skala	Rev.
2012-06-01	MG	HABA	1:150	100895 3