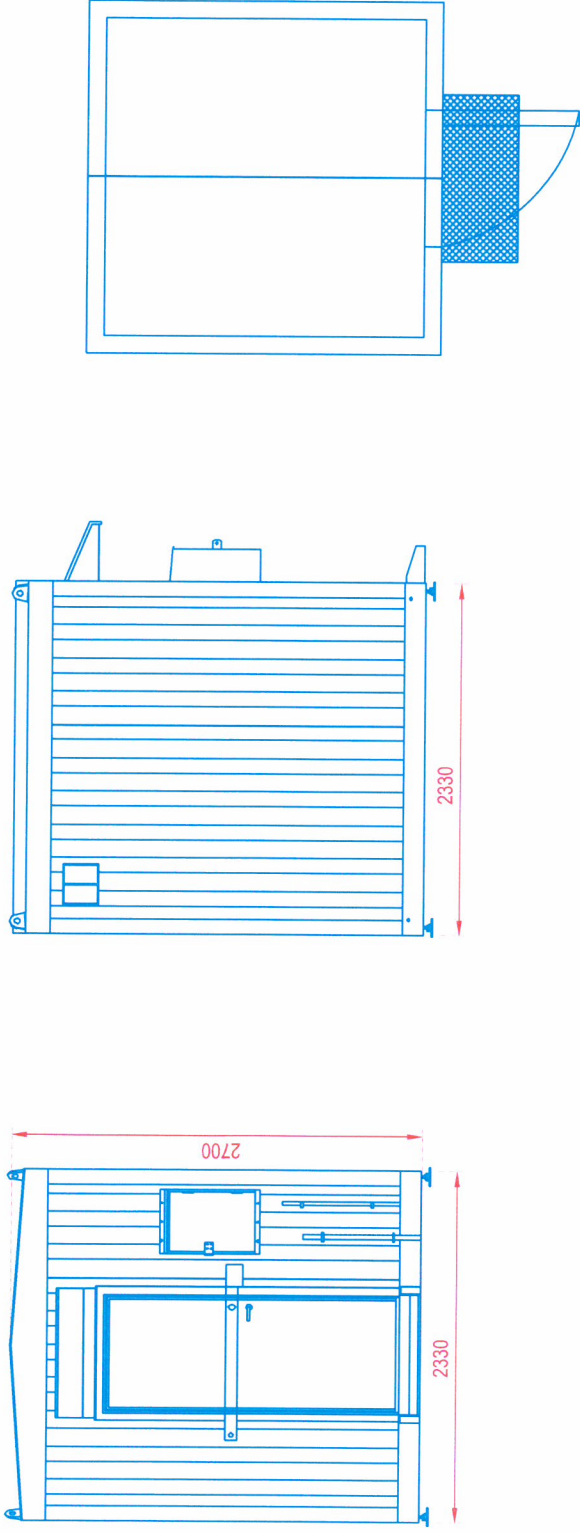


BORGHOLMS KOMMUN  
 Ink. 2020-08-06  
 Dnr:



**TEKNIKOD PREFABRICERAD TB5**

A	Flyttad position	2020-06-01	DAP
Rev	Revisions beskrivning	Datum	Sign

PROJEKTOR

**HANK BRADY**  
 HB Resource Services AB  
 Palleisgatan 3  
 652 21 Korfvård

BYGGHERRER  
**Net4Mobility**  
 Net4Mobility Torshamnsgatan 39 S-114 40 Kista Tel: +46 8084 440 00

BYGGLOVSHANDLING  
 N114097  
 Södvik  
 Borgholm  
 X1 HB flrip.lombellus@hankbrady.com Tel:072-4502111

BYGGNINGSNUMMER	N114097	BYGGLOVSHANDLING	N114097
BYGGLOVSHANDLING	DAP	BYGGLOVSHANDLING	F, J
BYGGLOVSHANDLING	2020-04-22	BYGGLOVSHANDLING	NAM
BYGGLOVSHANDLING	1:50	BYGGLOVSHANDLING	NAM

TEKNIKOD x3  
 Pusselst 10, 1 Dulevskavä 15  
 Ankom 2020-08-06  
 N114097\_5  
 A